**ÜRÜN KODU / Product code / Produkt kode****3200404413****ÜRÜN ADI / Product name / Produkt name****MARTHA 55081 TV CAMLI MODUL****ÜRÜN EBADI / Product Size / Produkt Dimensionen****852 x 370 x 1105 mm****Bu modül iki kişi tarafından kurulmalıdır.**

This unit should be assembled by two persons.

Dieser artikel sollte von zwei personen montiert werden.

**Bu modülün kurulumu için gerekli olan araçlar.**

The necessary tools (not included)

Die dazu benötigten Werkzeuge (ausschliesslich)



Sayın Müşterimiz,

Satınalmış olduğunuz bu ürün sizlere ulaşmadan önce tarafımızdan her türlü kontrol ve testlere tabii tutulmuştur. Bu durumda bile taşıma sırasında bazı parçaların zarar görmesi mümkündür. Böyle bir durum ile karşılaşırsanız ürünün tamamını geri göndermeyiniz. Sadece zarar gören parçayı isteyiniz. Gerekli parçayı isterken ise servis kartına bakarak tam olarak tanımlayınız. Eksik olan parça en hızlı şekilde tarafınıza gönderilecektir.

Montaja başlamadan önce kutulardan çıkan tüm parça ve aksesuarları listelere göre kontrol ediniz. Parça ve aksesuarların tam ve sağlam olduğunu tespit ettikten sonra montaja başlayınız.

Montaja başlamadan önce her parçayı nemli bir bez ile temizleyiniz.

Eğer birden fazla ürün aldıysanız herhangi bir karışıklığa sebep vermeme için tek bir ürün montajını yaptıktan sonra diğer ürüne geçiniz.

Ürünleri hiçbir zaman sürterek taşımayınız. Ürünü kaldırarak ve sökerek en az iki kişi ile taşıyınız. Uzun mesafeli taşımalarda ürünü mutlaka paket ile taşıyınız.

Almış olduğunuz mobilyalarının yüzeylerinin temizlenmesi çok kolaydır. Nemli ve sabunlu bir bez ile veya diğer ev temizleyicileriyle silmek yeterlidir.

Mobilyalar aşırı sıcak, soğuk ve nemden etkilendiklerinden, mobilyanızı bu faktörlerle direkt olarak temas ettirmeyiniz.

Mobilyanızı amacı dışında kullanmayınız.

Dear Customer,

The product you bought was subjected to all sorts of tests and control before sending out to you. Even in this situation, sometimes happen that some component is damaged during the transportation. In such case please do not send the whole article back to us. Just request/order the damaged part. While requesting the required part, describe it exactly by looking to service card. Missing part will be sent to you as soon as possible.

Before start assembling, please check the whole components and accessories according to the lists. After being sure that every part and accessory are okay and right, start assembling.

Before start assembling, please clean all the components with a damp cloth.

If you bought more than one product, to prevent confusion be sure that you completed the first product. Then start the other product's assembling.

Never draw the products. While carrying, disassociate and lift the product and carry with minimum 2 people. For long distances carry the product with the package.

It is very easy to clean the surfaces of your product. It is enough to wipe with a damp and soapy cloth or other household cleaners. Do not directly contact your furniture with excessive heat, cold and humidity because the product can be affected.

Do not use your furniture for out of purposes.

Lieber Kunde,

das von Ihnen gekaufte Produkt durchläuft verschiedene Tests und Prüfungen bevor es zu Ihnen kommt. Trotzdem kann es vorkommen, dass während des Transports ein Teil beschädigt wird.

In solchem Fall bestellen Sie anhand der Servicekarte das beschädigte bzw. das fehlende Teil. Wir werden Ihre Anforderung sofort bearbeiten und Ihnen das Ersatzteil umgehend zusenden.

Kontrollieren Sie vor der Montage anhand der Zubehörliste alle Teile und Accessoires auf Vollständigkeit. Erst nach dieser Überprüfung können Sie mit der Montage beginnen.

Falls Sie mehr als ein Produkt gekauft haben, montieren Sie erst das eine und danach das andere Produkt, damit Sie mit den Teilen nicht durcheinander kommen.

Der Transport von fertig montierten Möbeln sollte immer von zwei Personen erfolgen.

REINIGUNG

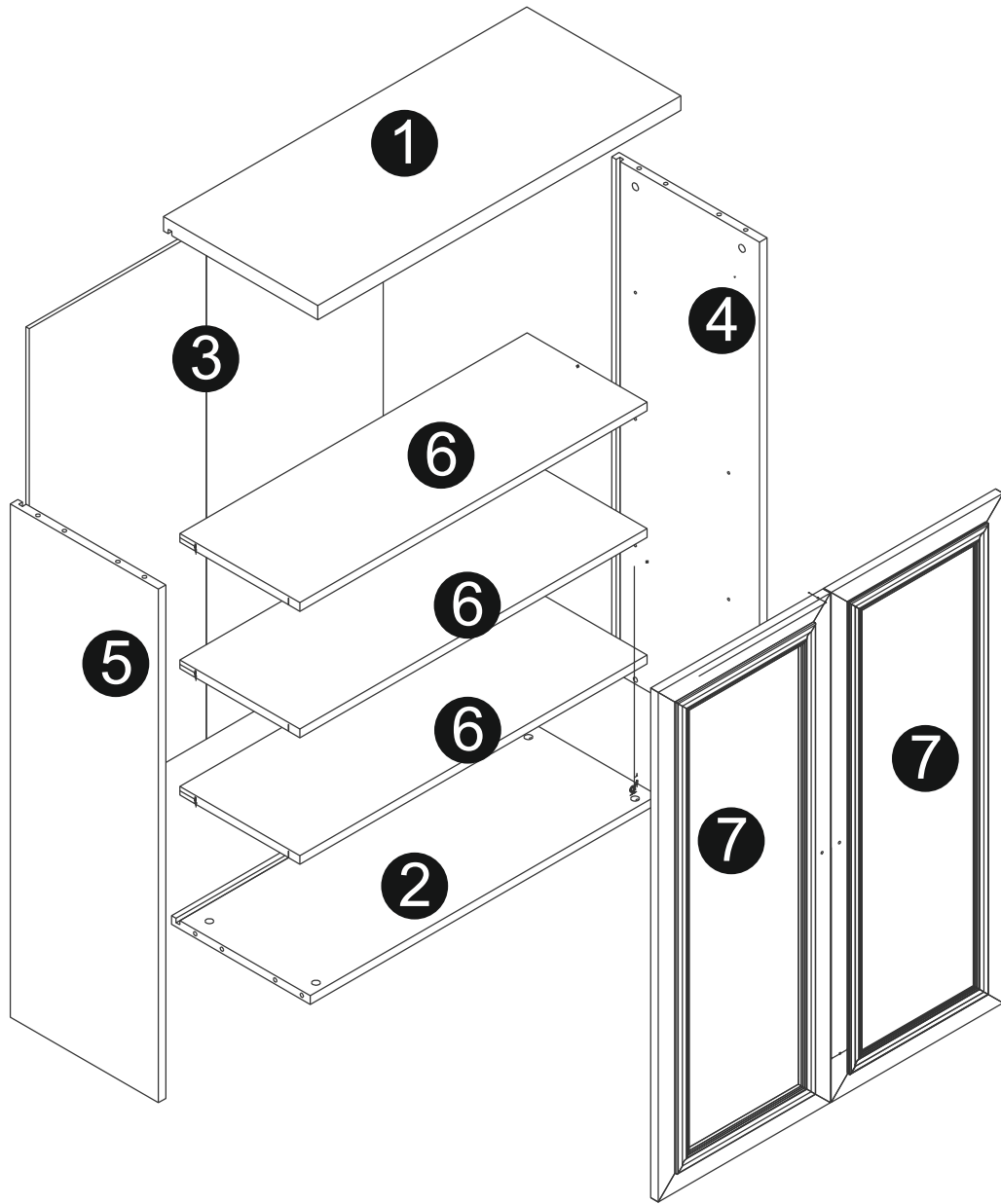
Reinigen Sie die Teile mit einem leicht feuchten Tuch, danach trockenreiben. Keine scheuernden oder ätzenden Reinigungsmittel verwenden.

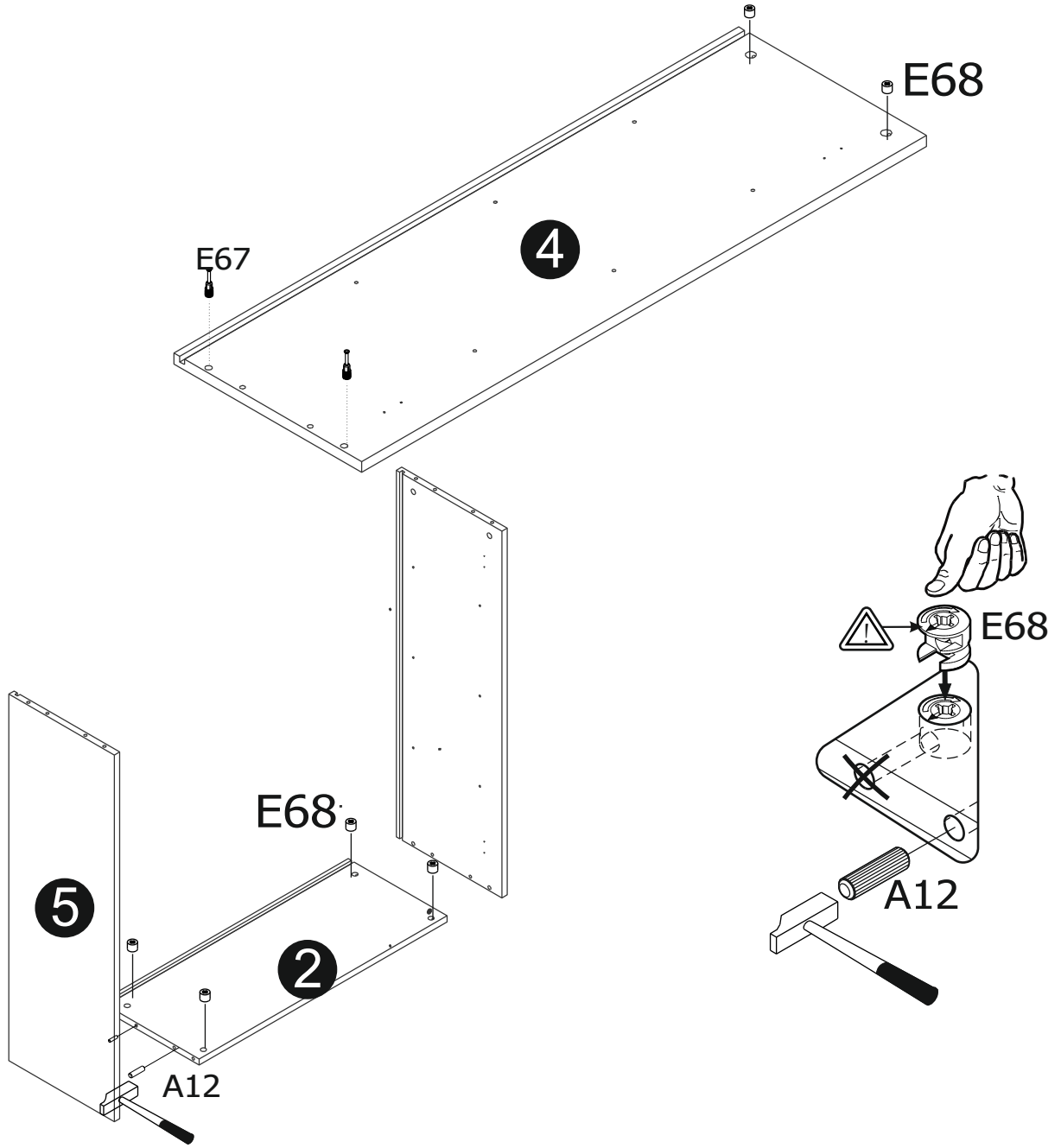
Hohe Hitze und Feuchtigkeit schaden Ihren Möbeln, bitte von diesen Quellen fernhalten.




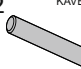
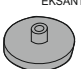



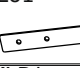













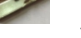
Möbel bitte nicht zweckentfremden.

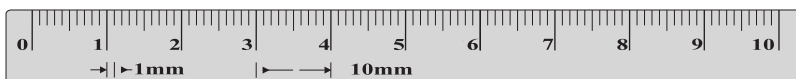
PARÇA LİSTESİ / Piece List / Stückliste

NO:	STOK KODU	STOK TANIMI	Bileşen miktarı	Bileşen ölçü birimi	Net Boy (mm)	Net En (mm)	Net Kalınlık (mm)
	2200283105	KUTU-1 MARTHA 55081 TV CAMLI MODUL	1	ADT			
1	2200283112	UST PLAKA	1	ADT	872	370	30
2	2200283114	ALT PLAKA	1	ADT	834	333	18
3	2200285416	BANTLI ARKA DUVAR	1	ADT	1066	425	8
	2200283106	KUTU-2 MARTHA 55081 TV CAMLI MODUL	1	ADT			
4	2200283116	YAN PLAKA SAĞ	1	ADT	1068	355	18
5	2200283118	YAN PLAKA SOL	1	ADT	1068	355	18
6	2200283120	RAF	3	ADT	834	288	18
	2200283107	KUTU-3 MARTHA 55081 TV CAMLI MODUL	1	ADT			
7	2200283392	MONTAJLI CAMLI KAPAK	2	ADT	1060	413	18+6

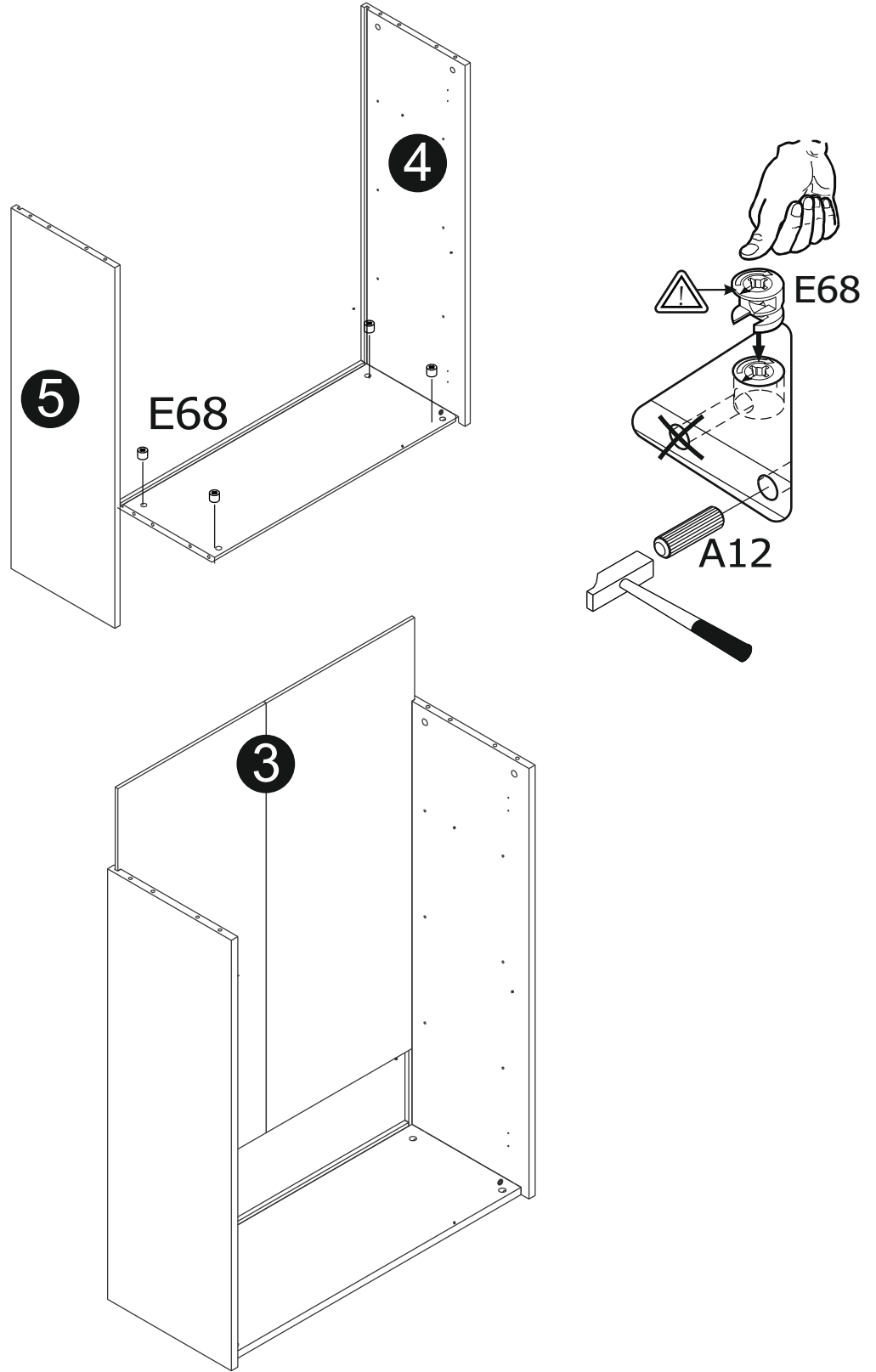


1

AKSESUAR LİSTESİ / Accessory List / Zubehör Liste

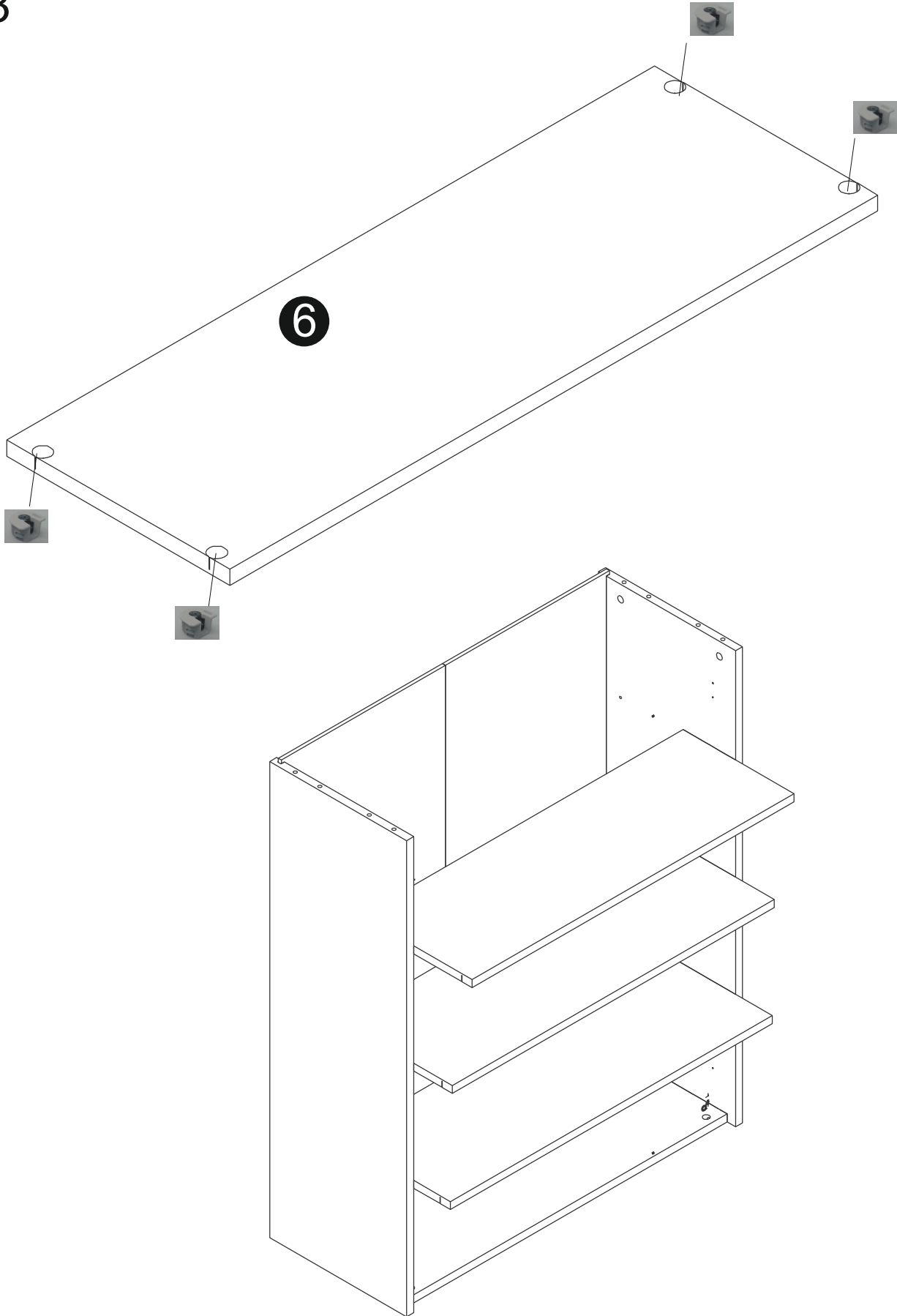
E68  8x 1120007871	Y194  2x 1100014899	E67  8x 1120007870	A12  8x 1100006324	A49  12x 1120039892
A13  12x 1120040012	A14  12x 1120008525	A50  8x 1100006387	L01  2x 1100006507	A79  1x 1100036449
A16  8x 1100006418	E64  2x 1100036921	A69  8x 1100006394	KLP1  2x 1120039365	K12  2x 1100006466
A39  12x 1100016902	A55  12x 1100006387	E62  2x 1120007867	E63  2x 1120007859	E71  4x 1120007874
A54  4x 1120007876	A54  16x 1100006386	E72  4x 1120007875		



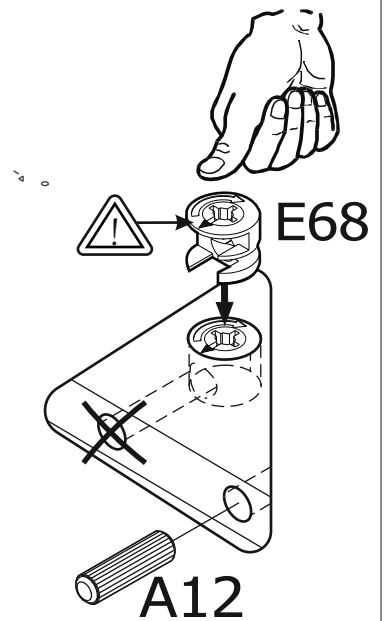
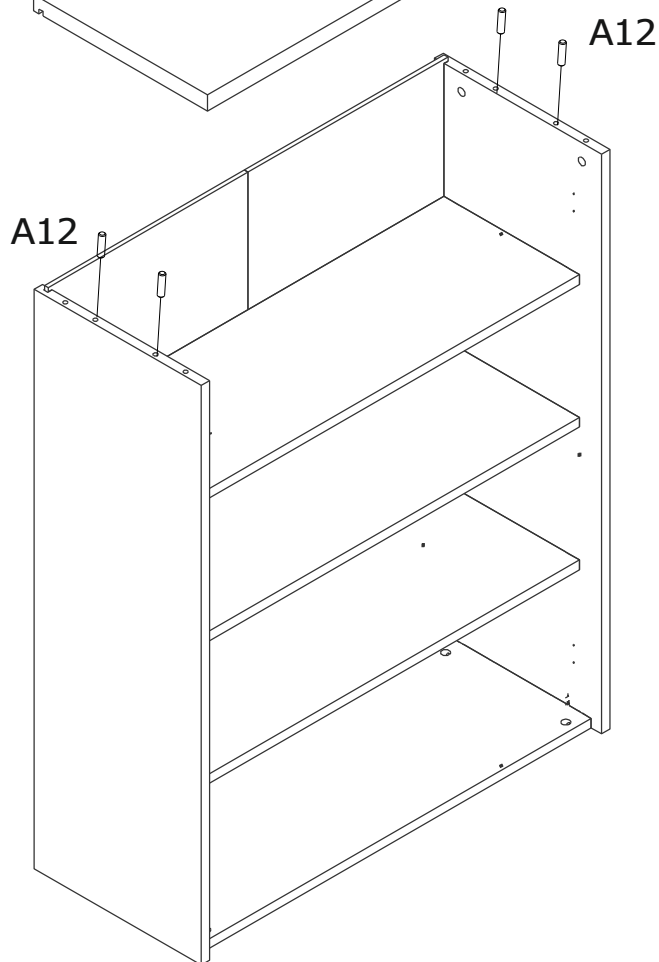
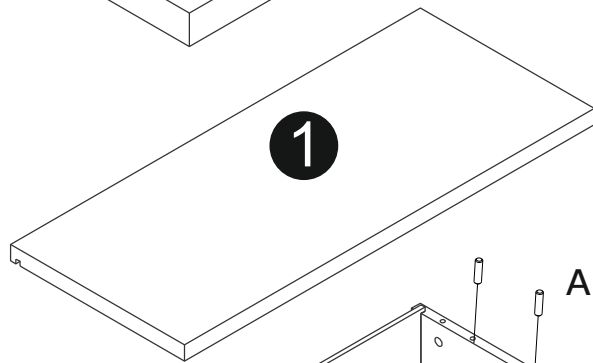
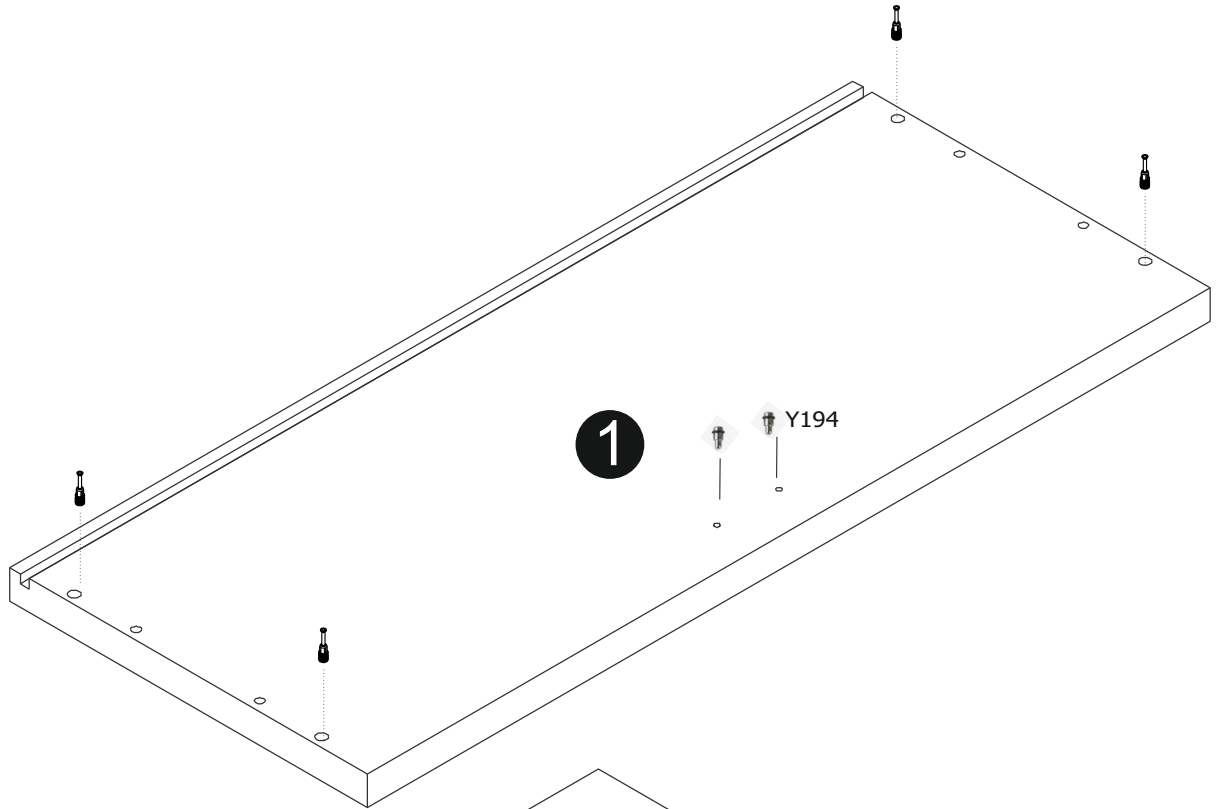
2



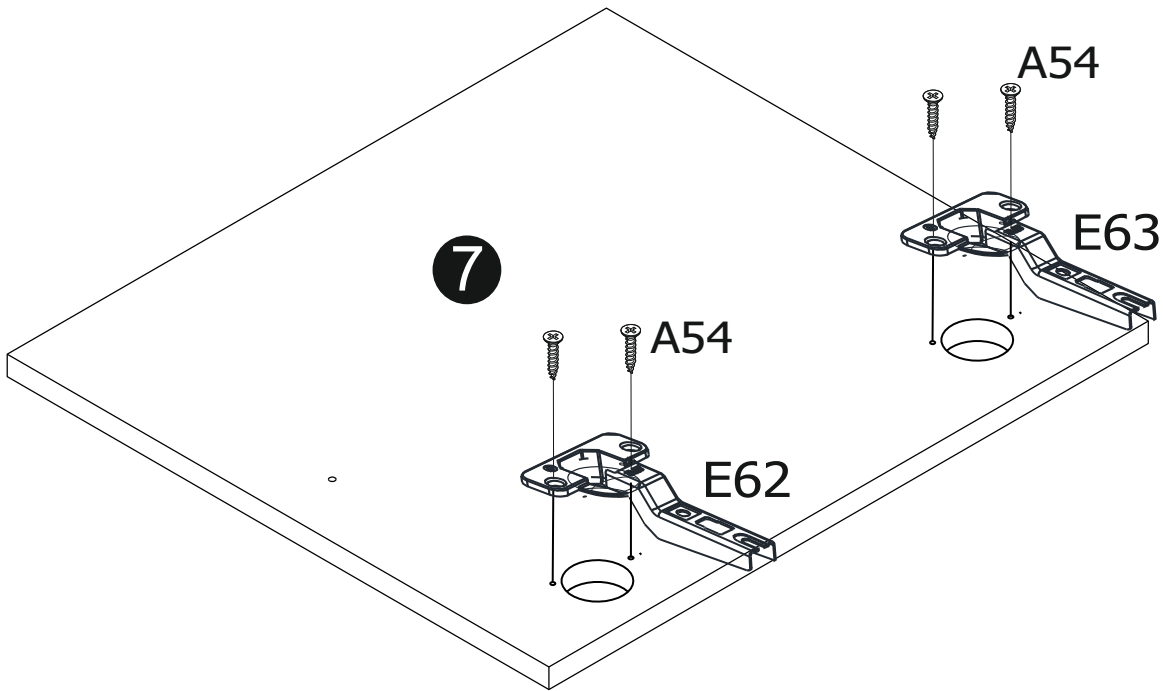
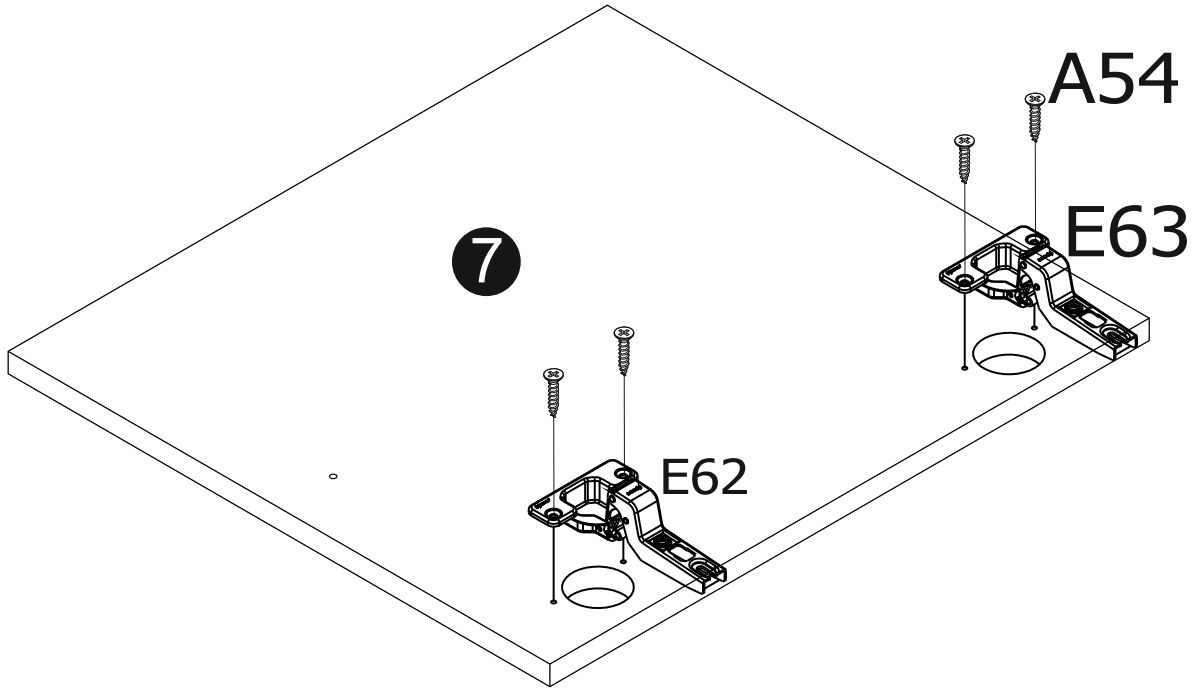
3



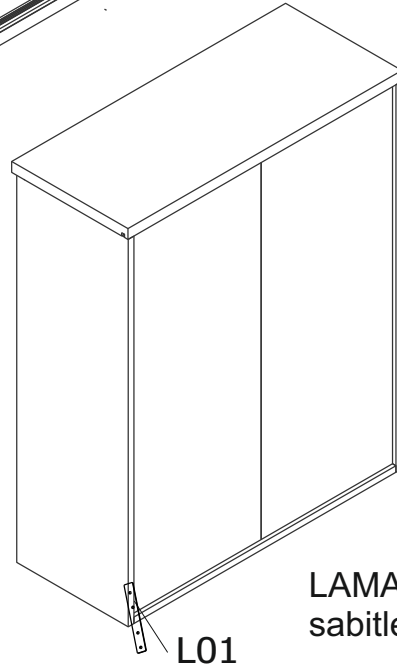
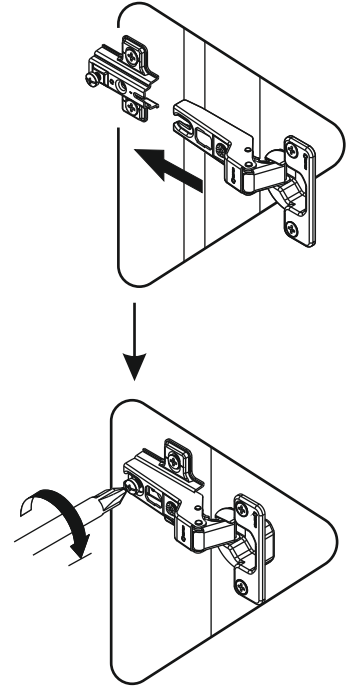
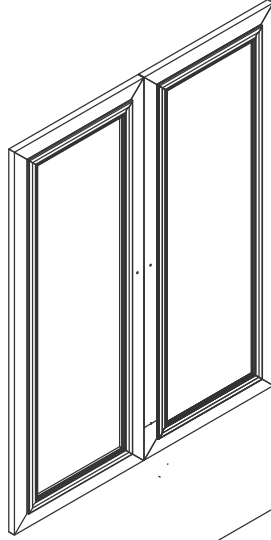
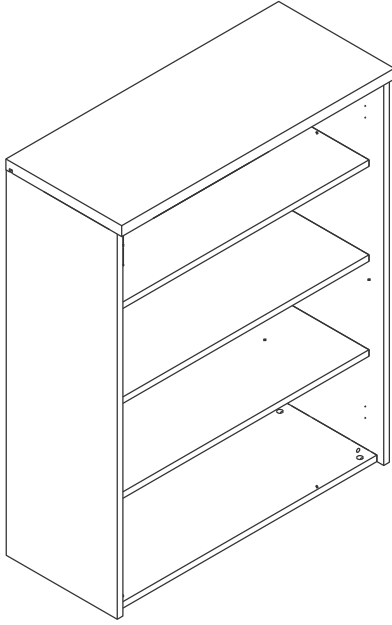
4



5



6



LAMA demiri ile arkadan alt üniteye sabitlenmelidir.

